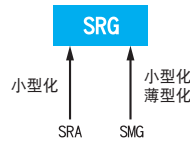


## SRG 系列

- 小型化
- 薄型品
- 耐清洗
- RoHS指令适应品

- $\phi 4 \times 7L \sim \phi 18 \times 25L$  的小型、薄型品。
- 保证85°C 2,000小时。(  $\phi 8$  以下的保证1,000小时 )

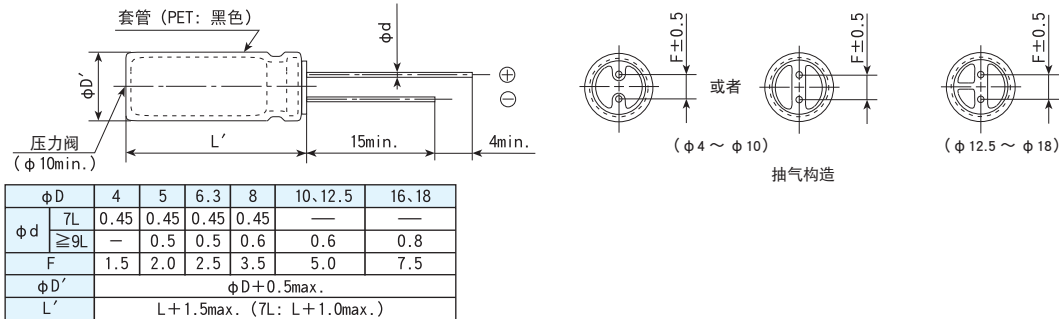


### 规格表

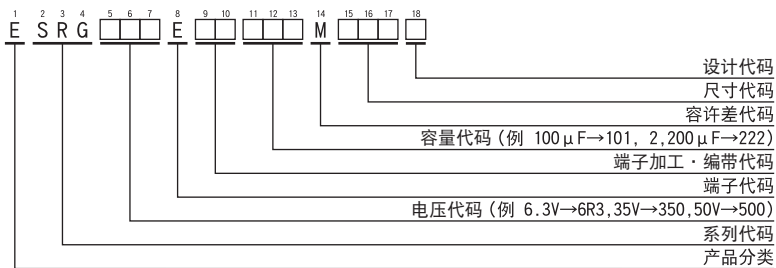
项 目	性 能																									
工作温度范围	-40~+85°C																									
额定电压范围	4~50V <sub>dc</sub>																									
静电容量容许差	±20%(M) (20°C、120Hz)																									
漏电流	I ≤ 0.01CV 或者 3μA 中任意一个较大值 I: 漏电流 (μA)、C: 静电容量 (μF)、V <sub>dc</sub> : 额定电压 (V <sub>dc</sub> ) (20°C、2分値)																									
损失角正切值 (tan δ)	<table border="1"> <tr> <td>额定电压 (V<sub>dc</sub>)</td> <td>4V</td> <td>6.3V</td> <td>10V</td> <td>16V</td> <td>25V</td> <td>35V</td> <td>50V</td> </tr> <tr> <td>tan δ (Max.)</td> <td>0.38</td> <td>0.28</td> <td>0.24</td> <td>0.20</td> <td>0.16</td> <td>0.14</td> <td>0.12</td> </tr> </table> 但是, 超过1,000μF 的每增加1,000μF 则 tan δ 设定增加0.03。 (20°C、120Hz)		额定电压 (V <sub>dc</sub> )	4V	6.3V	10V	16V	25V	35V	50V	tan δ (Max.)	0.38	0.28	0.24	0.20	0.16	0.14	0.12								
额定电压 (V <sub>dc</sub> )	4V	6.3V	10V	16V	25V	35V	50V																			
tan δ (Max.)	0.38	0.28	0.24	0.20	0.16	0.14	0.12																			
温度特性 (阻抗比 Max右表値)	<table border="1"> <tr> <td>额定电压 (V<sub>dc</sub>)</td> <td>4V</td> <td>6.3V</td> <td>10V</td> <td>16V</td> <td>25V</td> <td>35V</td> <td>50V</td> </tr> <tr> <td>Z(-25°C) / Z(+20°C)</td> <td>6</td> <td>5</td> <td>4</td> <td>3</td> <td>2</td> <td>2</td> <td>2</td> </tr> <tr> <td>Z(-40°C) / Z(+20°C)</td> <td>12</td> <td>12</td> <td>10</td> <td>8</td> <td>5</td> <td>4</td> <td>3</td> </tr> </table> (120Hz)		额定电压 (V <sub>dc</sub> )	4V	6.3V	10V	16V	25V	35V	50V	Z(-25°C) / Z(+20°C)	6	5	4	3	2	2	2	Z(-40°C) / Z(+20°C)	12	12	10	8	5	4	3
额定电压 (V <sub>dc</sub> )	4V	6.3V	10V	16V	25V	35V	50V																			
Z(-25°C) / Z(+20°C)	6	5	4	3	2	2	2																			
Z(-40°C) / Z(+20°C)	12	12	10	8	5	4	3																			
耐久性	在85°C环境中, 连续加载额定电压2,000小时 ( $\phi 8$ 以下的为1,000小时 ) 后, 待温度恢复到20°C进行测量时, 应满足以下要求。 静电容量变化率 ≤ 初始值的±20% 损失角正切值 ≤ 初始规格值的200% 漏电流 ≤ 初始规格值																									
高温无负荷特性	在85°C环境中, 无负荷放置1,000小时后待温度恢复到20°C, 进行试验前处理 (JIS C 5101-4 4.1项) 后进行测量时, 应满足以下要求。 静电容量变化率 ≤ 初始值的±25% 损失角正切值 ≤ 初始规格值的200% 漏电流 ≤ 初始规格值																									

### 尺寸图 (CE04 形) [mm]

●端子代码: E



### 产品型号体系



产品型号代码的详细介绍请参考「产品型号的代表方法(引线型)」。

◆标准品一览表

WV (Vdc)	Cap (μF)	尺寸 φD×L (mm)	tan δ	额定纹波电流 (mA <sub>rms</sub> /85°C, 120Hz)	产品型号	WV (Vdc)	Cap (μF)	尺寸 φD×L (mm)	tan δ	额定纹波电流 (mA <sub>rms</sub> /85°C, 120Hz)	产品型号
4	470	8×7	0.38	154	ESRG4R0E□□471MH07D	25	470	10×12.5	0.16	525	ESRG250E□□471MJC5S
	47	4×7	0.28	50	ESRG6R3E□□470MD07D		1,000	12.5×15	0.16	830	ESRG250E□□102MK15S
6.3	100	5×7	0.28	87	ESRG6R3E□□101ME07D	2,200	18×15	0.19	1,360	ESRG250E□□222MM15S	
	220	6.3×7	0.28	133	ESRG6R3E□□221MF07D	3,300	18×20	0.22	1,720	ESRG250E□□332MM20S	
	330	6.3×9	0.28	247	ESRG6R3E□□331MF09D	4,700	18×25	0.25	2,070	ESRG250E□□472MM25S	
	330	8×7	0.28	191	ESRG6R3E□□331MH07D	35	10	4×7	0.14	32	ESRG350E□□100MD07D
	1,000	10×9	0.28	505	ESRG6R3E□□102MJ09S		22	5×7	0.14	57	ESRG350E□□220ME07D
	4,700	16×15	0.37	1,410	ESRG6R3E□□471ML15S		33	5×9	0.14	94	ESRG350E□□332ME09D
	6,800	18×15	0.43	1,660	ESRG6R3E□□682MM15S		33	6.3×7	0.14	73	ESRG350E□□330MF07D
	10,000	18×20	0.55	2,020	ESRG6R3E□□103MM20S		47	8×7	0.14	101	ESRG350E□□470MH07D
10	33	4×7	0.24	46	ESRG100E□□330MD07D		100	8×9	0.14	220	ESRG350E□□101MH09D
	100	5×9	0.24	132	ESRG100E□□101ME09D		220	10×9	0.14	335	ESRG350E□□221MJ09S
	220	6.3×9	0.24	218	ESRG100E□□221MF09D		330	10×12.5	0.14	475	ESRG350E□□331MJC5S
	220	8×7	0.24	171	ESRG100E□□221MH07D	470	12.5×13	0.14	585	ESRG350E□□471MK13S	
	470	8×9	0.24	385	ESRG100E□□471MH09D	1,000	16×15	0.14	1,010	ESRG350E□□102ML15S	
	1,000	10×12.5	0.24	625	ESRG100E□□102MJC5S	2,200	18×20	0.17	1,560	ESRG350E□□222MM20S	
	2,200	12.5×15	0.27	970	ESRG100E□□222MK15S	50	1.0	4×7	0.12	10	ESRG500E□□1R0MD07D
	3,300	16×15	0.30	1,310	ESRG100E□□332ML15S		1.0	5×9	0.12	13	ESRG500E□□1R0ME09D
	4,700	18×15	0.33	1,560	ESRG100E□□472MM15S		2.2	4×7	0.12	15	ESRG500E□□2R2MD07D
	6,800	18×20	0.39	1,870	ESRG100E□□682MM20S		2.2	5×9	0.12	26	ESRG500E□□2R2ME09D
10,000	18×25	0.51	2,370	ESRG100E□□103MM25S	3.3		4×7	0.12	19	ESRG500E□□3R3MD07D	
16	22	4×7	0.20	42	ESRG160E□□220MD07D		3.3	5×9	0.12	32	ESRG500E□□3R3ME09D
	47	5×7	0.20	73	ESRG160E□□470ME07D		4.7	4×7	0.12	24	ESRG500E□□4R7MD07D
	100	6.3×7	0.20	110	ESRG160E□□101MF07D		4.7	5×9	0.12	38	ESRG500E□□4R7ME09D
	220	8×9	0.20	290	ESRG160E□□221MH09D		10	5×7	0.12	42	ESRG500E□□100ME07D
	330	8×9	0.20	355	ESRG160E□□331MH09D		10	5×9	0.12	64	ESRG500E□□100ME09D
	470	10×9	0.20	410	ESRG160E□□471MJ09S	22	5×9	0.12	86	ESRG500E□□220ME09D	
	1,000	12.5×13	0.20	715	ESRG160E□□102MK13S	22	6.3×7	0.12	64	ESRG500E□□220MF07D	
	2,200	16×15	0.23	1,160	ESRG160E□□222ML15S	33	6.3×9	0.12	113	ESRG500E□□330MF09D	
	3,300	18×15	0.26	1,460	ESRG160E□□332MM15S	33	8×7	0.12	93	ESRG500E□□330MH07D	
	4,700	18×20	0.29	1,770	ESRG160E□□472MM20S	47	6.3×9	0.12	135	ESRG500E□□470MF09D	
6,800	18×25	0.35	2,170	ESRG160E□□682MM25S	100	10×9	0.12	240	ESRG500E□□101MJ09S		
25	33	5×7	0.16	66	ESRG250E□□330ME07D	220	10×12.5	0.12	415	ESRG500E□□221MJC5S	
	47	5×9	0.16	105	ESRG250E□□470ME09D	330	12.5×13	0.12	525	ESRG500E□□331MK13S	
	47	6.3×7	0.16	80	ESRG250E□□470MF07D	470	16×15	0.12	745	ESRG500E□□471ML15S	
	100	6.3×9	0.16	172	ESRG250E□□101MF09D	1,000	18×20	0.12	1,160	ESRG500E□□102MM20S	
	330	10×9	0.16	380	ESRG250E□□331MJ09S						

□□内为端子加工·编带代码。

◆额定纹波电流频率修正系数

纹波频率与标准品一览表的规定值相异时，请使用小于乘以下表系数所得之值的值。

●频率修正系数

静电容 (μF)	频率 (Hz)					
	50	120	300	1k	10k	100k
~4.7	0.65	1.00	1.35	1.75	2.30	2.50
10~47	0.75	1.00	1.25	1.50	1.75	1.80
100~1,000	0.80	1.00	1.15	1.30	1.40	1.50
2,200~	0.85	1.00	1.03	1.05	1.08	1.08