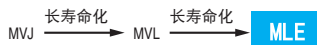


ALCHIP™-MLE 系列



- 保证 105°C 7,000 ~ 8,000 小时。
- 额定电压：6.3 ~ 50V。
- 静电容量：1.0 ~ 1,000 μF
- 对应薄型电源设备等的长寿命化、高信赖性

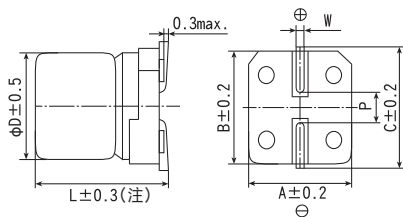


规格表

项目	性能	
工作温度范围	-25~+105°C	
额定电压范围	6.3~50V <sub>dc</sub>	
静电容量容许差	±20%(M) (20°C、120Hz)	
漏电流	I ≤ 0.01CV 或者 4 μA 中任意一个较大值 I: 漏电流 (μA)、C: 静电容量 (μF)、V <sub>dc</sub> : 额定电压 (V <sub>dc</sub> ) (20°C、2分值)	
损失角正切值 (tan δ)	额定电压 (V <sub>dc</sub> )	6.3V 10V 16V 25V 35V 50V tan δ (Max.) 0.32 0.28 0.26 0.16 0.14 0.14 (20°C、120Hz)
温度特性 (阻抗比 Max右表值)	额定电压 (V <sub>dc</sub> )	6.3V 10V 16V 25V 35V 50V Z(-10°C) / Z(+20°C) 4 3 2 2 2 2 (120Hz)
耐久性	在105°C环境中, 连续加载规定时间的额定电压后, 待温度恢复到20°C进行测量时, 应满足以下要求。 规定时间 D73~F73: 7,000小时 F90~JA0: 8,000小时 静电容量变化率 ≤ 初始值的±30% 损失角正切值 ≤ 初始规格值的300% 漏电流 ≤ 初始规格值	
高温无负荷特性	在105°C环境中, 无负荷放置1,000小时后待温度恢复到20°C, 进行试验前处理 (JIS C 5101-4 4.1项) 后进行测量时, 应满足以下要求。 静电容量变化率 ≤ 初始值的±30% 损失角正切值 ≤ 初始规格值的300% 漏电流 ≤ 初始规格值	

尺寸图 (CE32形) [mm]

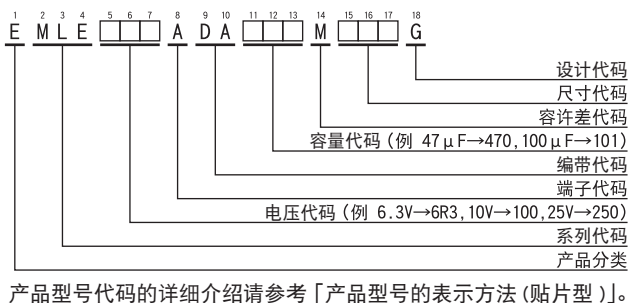
●端子代码：A



(注) HA0、JA0为L±0.5

尺寸代码	D	L	A	B	C	W	P
D73	4	7.0	4.3	4.3	5.1	0.5~0.8	1.0
E73	5	7.0	5.3	5.3	5.9	0.5~0.8	1.4
F73	6.3	7.0	6.6	6.6	7.2	0.5~0.8	1.9
F90	6.3	8.7	6.6	6.6	7.2	0.5~0.8	1.9
HA0	8	10.0	8.3	8.3	9.0	0.7~1.1	3.1
JA0	10	10.0	10.3	10.3	11.0	0.7~1.1	4.5

产品型号体系



产品型号代码的详细介绍请参考「产品型号表示方法(贴片型)」。

标示

标示例 16V47 μF



●产品的额定电压标示

额定电压(V <sub>dc</sub> )	6.3	10	16	25	35	50
标示符号	j	A	C	E	V	H

标准品一览表

WV (V <sub>dc</sub> )	Cap (μF)	尺寸代码	额定纹波电流 (mA <sub>RMS</sub> /105°C, 120Hz)	产品型号
6.3	22	D73	22	EMLE6R3ADA220MD73G
	47	E73	36	EMLE6R3ADA470ME73G
	100	F73	60	EMLE6R3ADA101MF73G
	220	F90	101	EMLE6R3ADA221MF90G
	330	HA0	160	EMLE6R3ADA331MHA0G
	1,000	JA0	313	EMLE6R3ADA102MJA0G
10	33	E73	35	EMLE100ADA330ME73G
	220	HA0	141	EMLE100ADA221MHA0G
16	10	D73	18	EMLE160ADA100MD73G
	22	E73	30	EMLE160ADA220ME73G
	47	F73	50	EMLE160ADA470MF73G
	100	F90	81	EMLE160ADA101MF90G
25	470	JA0	254	EMLE160ADA471MJA0G
	33	F73	48	EMLE250ADA330MF73G
	47	F90	63	EMLE250ADA470MF90G
35	1.0	D73	6.2	EMLE350ADA1R0MD73G
	2.2	D73	11	EMLE350ADA2R2MD73G
	3.3	D73	14	EMLE350ADA3R3MD73G
50	4.7	D73	15	EMLE350ADA4R7MD73G
	4.7	E73	19	EMLE350ADA4R7ME73G
	10	E73	25	EMLE350ADA100ME73G
	10	F73	30	EMLE350ADA100MF73G
	22	F73	42	EMLE350ADA220MF73G
	33	F90	49	EMLE350ADA220MF90G
	220	JA0	216	EMLE350ADA221MJA0G
50	33	HA0	77	EMLE500ADA330MHA0G
	47	HA0	92	EMLE500ADA470MHA0G
	100	JA0	151	EMLE500ADA101MJA0G