

# V 系列



陶瓷压敏电阻 TNR V 系列，是凭借新结构的陶瓷材料和新电极材料的开发，通过改良制造方法，使得浪涌电流耐量和能量耐量大幅提高，体型小且性能优越的产品。



## ◆特点

- 浪涌电流耐量非常大。
- 能量耐量非常大。
- 同当为同一浪涌电流耐量时，体型可以小一个等级。
- 电压非直线系数大，极限电压低。
- 电压-电流特性正负对称。
- 对应脉冲的应答速度快。
- 无续流现象。
- 相对反复浪涌无变化。
- 温度特性优良。
- 可信度高。
- 外包装：UL94 V-0 的难燃性环氧树脂

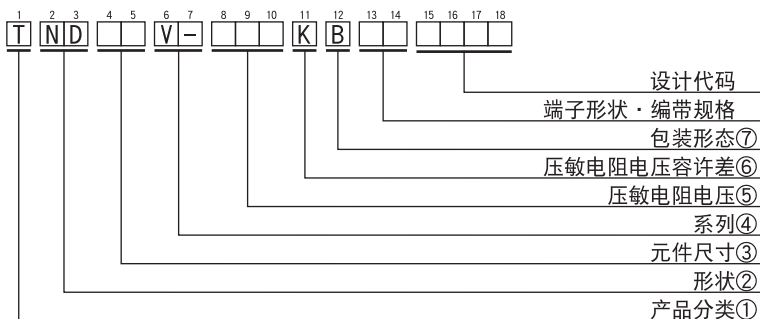
## ◆用途

- 各种半导体元件超过电压时的保护
- 各种机器的感应雷浪涌的保护
- 电动机、继电器等的开关浪涌的吸收

使用温度范围：- 40 ~ + 85℃

保存温度范围：- 50 ~ + 125℃

## ◆产品型号体系（编带）



①产品分类	
T	陶瓷 压敏电阻 TNR

②形状	
ND	圆盘型

③元件尺寸	
05	φ 5mm
07	φ 7mm
09	φ 9mm
10	φ 10mm
12	φ 12mm
14	φ 14mm
20	φ 20mm

④系列	
V-	V系列

⑤压敏电阻电压	
前面的2个数字表示有效数字 第3个数字表示接在有效数字后的零	

⑥压敏电阻电压容许差	
K	±10%

⑦包装形态	
B	散装品
T	编带品

V系列

◆性能表

使用温度范围：- 40 ~ + 85℃

●电气特性

保存温度范围：- 50 ~ + 125℃

项 目	试 验 方 法 和 定 义	规 格 值	
标准试验状态	原则上在20±5℃、65±20%RH下试验。当对判定不存在疑意时，也可以在20±15℃、65±20%RH下测定	—	
压敏电阻电压	常温下，以下所示的直流电流CmA通过TNR时的端子间电压当作压敏电阻电压 为了避免受发热的影响，要迅速进行测定	必须满足规格值	
	类型		电流CmA
	5V		0.1
其他	1.0		
最大容许电路电压	表示可连续加载的最大电压，表示DC电压的最大值及50~60HzAC电压的实数值		
浪涌电流耐量	表示8/20μs的标准冲击电流波形加载1次或者间隔5分钟加载2次时，压敏电阻电压的变化率(ΔVcmA)相对于初期值在10%以内时的最大电流值		
能量耐量	表示加载1次2ms矩形波时，压敏电阻电压(VcmA)的变化率(ΔVcmA)相对于初期值在10%以内时的最大能量		
额定脉冲电力	在85±2℃环境中，商用频率的交流电力连续加载1000小时时，压敏电阻电压的变化率相对于初期值在±10%以内的最大电力		
最大极限电压	表示加载了8/20μs的标准冲击电流波形时TNR的端子间电压		
静电容量	表示在标准试验状态下，用1kHz测定的压敏电阻的静电容量		作为参考值表示
电压温度系数	在25±2℃和85±2℃环境中测定压敏电阻电压(Vc)，计算每1℃的压敏电阻电压的变化率	±0.05%/℃以内	
绝缘性	将端子短路，从端子起大约2mm的地方将TNR主体埋入金属小球（直径约1.6mm）中，在端子和金属小球之间加载交流2.5kVrms的电压60±5秒。	耐电压，无异常	

注) 直流或者单极性浪涌试验中，压敏电阻电压按照和试验电压加载方向同一方向测定。

●耐候性能

项 目	试 验 方 法 和 定 义	规 格 值
耐热性试验	在温度125±2℃的环境中放置1000±12小时	ΔVcmA ≤ ±5% 但15V ≤ ΔVcmA ≤ 68V时， ΔVcmA ≤ ±10%
低温放置试验	在温度-40±2℃的环境中放置1000±12小时	ΔV1mA ≤ ±5%
耐湿性试验	在温度40±2℃、湿度90~95%RH的环境中放置1000±12小时	ΔVcmA ≤ ±5%
温度周期试验	以温度-40±3℃、30分⇄+85±2℃、30分为周期反复5次	ΔVcmA ≤ ±5% 必须无机机械性损伤
高温负荷试验	在温度85±2℃的环境中，连续加载最大允许电路电压1000±12小时	ΔVcmA ≤ ±10%
耐湿负荷试验	在温度40±2℃、湿度90~95%RH的环境中，连续加载最大允许电路电压1000±12小时	ΔVcmA ≤ ±10%

注) 在加载直流电压的试验(高温负荷、耐湿负荷)中，变阻器电压在试验电压加载方向进行测定评估。

变阻器电压的测定，在试验结束后，在标准试验状态下放置1小时以上2小时以内后进行。

●机械性能

项 目	试 验 方 法 和 定 义	规 格 值		
焊锡的耐热性	室温下测定VcmA后，将引线从主体的根部起约2.0~2.5mm地方浸入350±10℃的熔融焊锡中3±0.5秒，或者浸入260±5℃的熔融焊锡中10±1秒。之后，在室温下放置1小时以上2小时以下，测定VcmA。(依据JIS C 5102)	ΔVcmA ≤ ±5% 必须无机机械损伤		
引线的焊接性	将引线浸入松香的甲醇溶液(约25%)中5~10秒后，按照以下条件进行焊接。	到浸渍处为止的表面的圆周方向，95%以上的部分必须被新的焊锡覆盖		
	焊锡的种类		无铅焊锡 (Sn-3.0Ag-0.5Cu)	铅焊锡(H60或H63)
	焊接温度		245±5℃	235±5℃
	浸渍时间		2±0.5sec.	
引线的拉伸强度	浸渍深度	距离压敏电阻主体1.5~2.0mm		
	固定主体，在各引线的轴方向施加规定的静载荷10±5秒			
	类型	引线直径	载荷	
	5V、7V、9V	0.6mm	10N	
引线的弯曲强度	10V、12V、14V、20V	0.8mm	10N	
	保持主体使得引线的轴方向垂直，在引线上施加规定的载荷，然后慢慢地将主体弯曲90℃，之后恢复到原来的位置，此过程算做第1次 接下来反方向弯曲90℃并恢复到原来的位置，此过程算做第2次			
	类型	引线直径	载荷	
	5V、7V、9V	0.6mm	5N	
耐振性	10V、12V、14V、20V	0.8mm	5N	
	将主体牢牢地安装在振动板上，将全振幅1.5mm、频率10Hz→55Hz→10Hz为1分钟的反复振动施加在相互成直角的3个方向各2小时，合计6小时。			
		外观上必须无显著异常 ΔVcmA ≤ ±5%		

●安全性能(适用UL1414规格品)

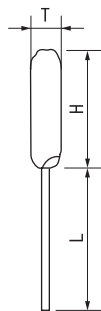
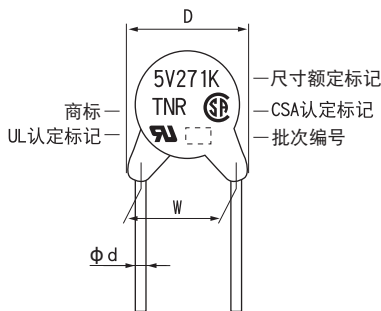
项 目	试 验 方 法 和 定 义	规 格 值
放电试验	用5kVdc充电规定的电容器，间隔5秒在TNR上加载4次后使之放电 试验期间在TNR上加载120V60Hz的交流电	必须无TNR燃烧、导电性部件飞散的现象
耐炎性	按照规定的火焰的尖端接触TNR的端部设置，每间隔15秒暴露在火焰下15秒，进行3个周期	去掉第1次及第2次试验火焰后必须15秒以上不继续燃烧。另，第3次试验后必须1分钟以上不继续燃烧

V系列

◆标准品一览表 (5V型)

产品型号	旧产品型号 (参考)	最大额定					最大极限电压		静电容量 (参考值)	压敏电阻电压 额定(范围) V0.1mA	尺寸T (Max.) (mm)	
		最大容许电路电压		浪涌电 流耐量	能量 耐量	额定脉 冲电力	(A)	(V)				
		AC(Vrms)	DC(V)	8/20μs(A)	2ms(J)	(W)			(pF)	(V)		
TND05V-180KB00AAA0	TNR5V180K	11	14	250/1次	0.4	0.01	1	40	2540	18 (16~20)	4.5	
TND05V-220KB00AAA0	TNR5V220K	14	18		0.5			48	2090	22 (20~24)		
TND05V-270KB00AAA0	TNR5V270K	17	22		0.7			60	1790	27 (24~30)		
TND05V-330KB00AAA0	TNR5V330K	20	26		0.8			73	1480	33 (30~36)		
TND05V-390KB00AAA0	TNR5V390K	25	30		0.9			86	1310	39 (35~43)		
TND05V-470KB00AAA0	TNR5V470K	30	37	125/2次	1.1	104	1140	47 (42~52)				
TND05V-560KB00AAA0	TNR5V560K	35	44	1.3	123	1000	56 (50~62)					
TND05V-680KB00AAA0	TNR5V680K	40	55	1.6	150	870	68 (61~75)					
TND05V-820KB00AAA0	TNR5V820K	50	65	800/1次	2.5	0.1	5	145	400	82 (74~90)	4.1	
TND05V-101KB00AAA0	TNR5V101K	60	85		3			175	350	100 (90~110)	4.3	
TND05V-121KB00AAA0	TNR5V121K	75	100		3.5			210	310	120 (108~132)	4.5	
TND05V-151KB00AAA0	TNR5V151K	95	125		4.5			260	270	150 (135~165)	4.8	
TND05V-181KB00AAA0	TNR5V181K	110	145		5			325	190	180 (162~198)	4.3	
TND05V-201KB00AAA0	TNR5V201K	130	170		6			355	110	200 (185~225)	4.4	
TND05V-221KB00AAA0	TNR5V221K	140	180		6.5			380	110	220 (198~242)	4.5	
TND05V-241KB00AAA0	TNR5V241K	150	200		7.5			415	100	240 (216~264)	4.6	
TND05V-271KB00AAA0	TNR5V271K	175	225		600/2次			8	475	90	270 (247~303)	4.8
TND05V-331KB00AAA0	TNR5V331K	210	270		9.5			570	80	330 (297~363)	5.1	
TND05V-361KB00AAA0	TNR5V361K	230	300	11	620	80	360 (324~396)	5.3				
TND05V-391KB00AAA0	TNR5V391K	250	320	12	675	70	390 (351~429)	5.4				
TND05V-431KB00AAA0	TNR5V431K	275	350	13.5	745	70	430 (387~473)	5.6				
TND05V-471KB00AAA0	TNR5V471K	300	385	15	810	60	470 (423~517)	5.8				

◆外形尺寸图 [mm]



D	H	T	L	φd	W
Max.	Max.	Max.	Min.	±0.05	±1.0
7.5	10.0	参照 额定表	20.0	0.6	5.0

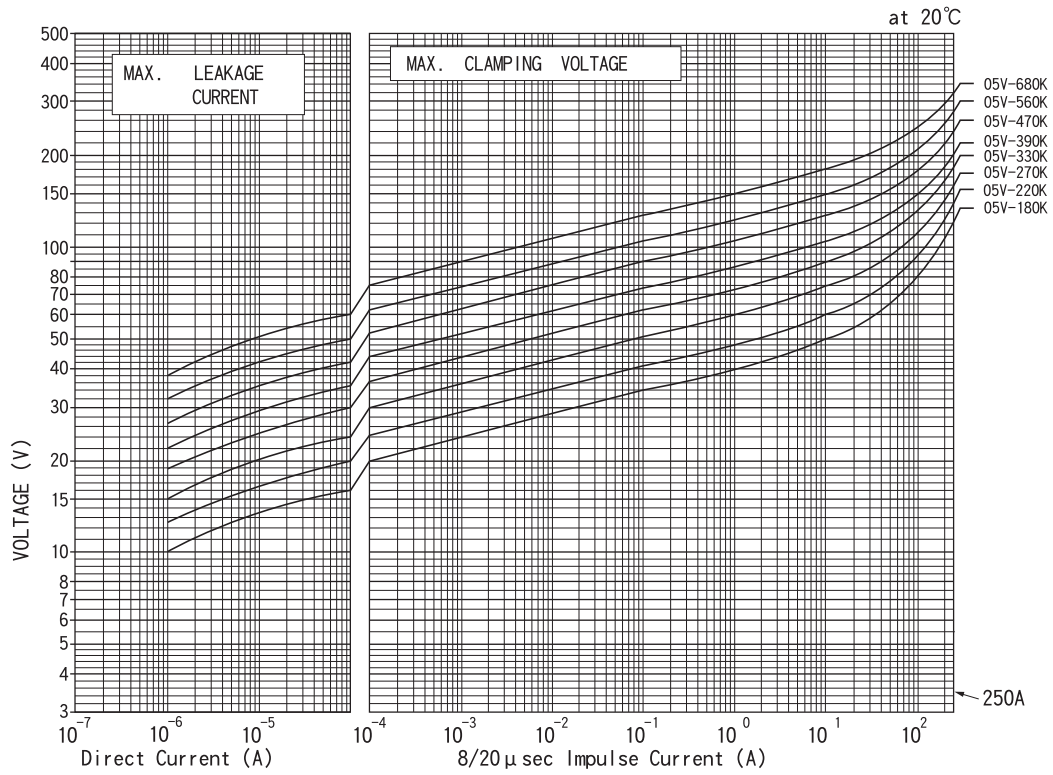
标记为 UL、CSA 认定品的标记举例。

请参照编带及引线成形项。

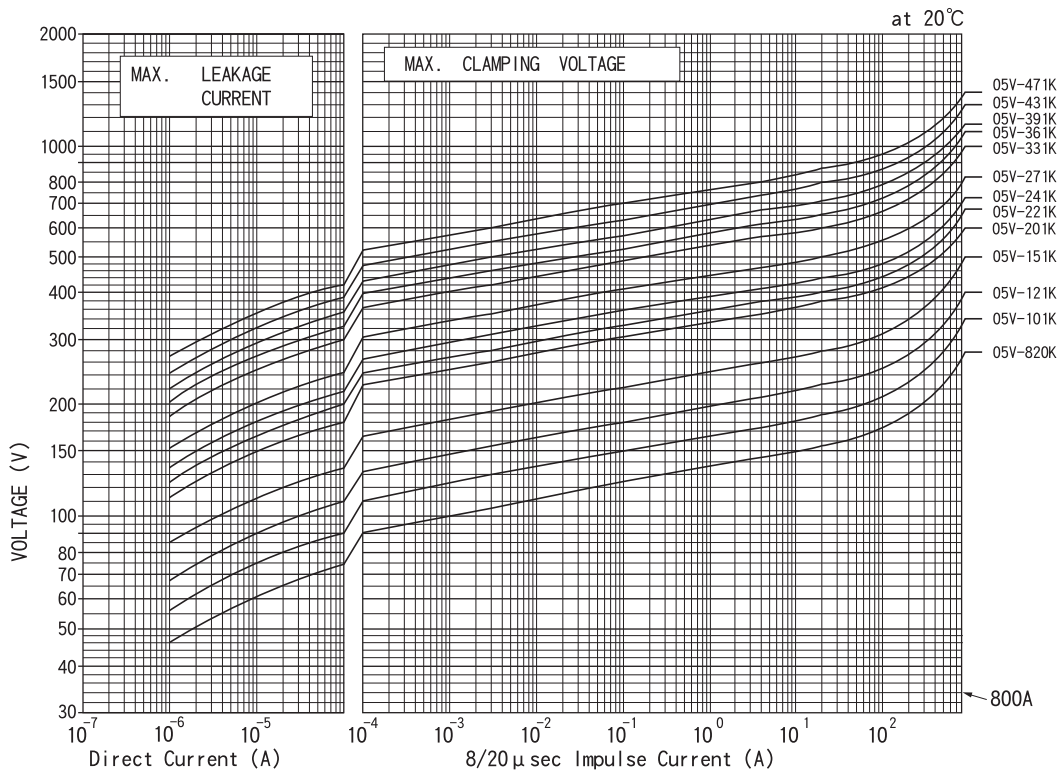
V系列

◆电压电流特性曲线 (5V型)

● TND05V-180K ~ TND05V-680K



● TND05V-820K ~ TND05V-471K

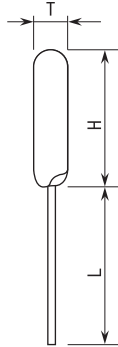
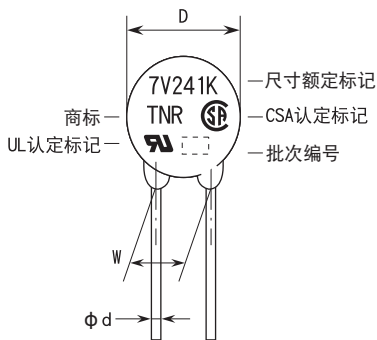


V系列

◆标准品一览表 (7V型)

产品型号	旧产品型号 (参考)	最大额定					最大极限电压		静电容量 (参考值)	压敏电阻电压 额定(范围) V1mA	尺寸T (Max.)
		最大容许电路电压		浪涌电 流耐量	能量 耐量	额定脉 冲电力	(A)	(V)			
		AC(Vrms)	DC(V)	8/20 μs(A)	2ms(J)	(W)			(pF)	(V)	(mm)
TND07V-150KB00AAAA	TNR7V150K	8	12		0.7			30	4600	15 ( 13~ 17)	4.5
TND07V-180KB00AAAA	TNR7V180K	11	14		0.9			36	3800	18 ( 16~ 20)	4.5
TND07V-220KB00AAAA	TNR7V220K	14	18		1.1			43	3200	22 ( 20~ 24)	4.6
TND07V-270KB00AAAA	TNR7V270K	17	22	500/1次	1.3			53	2800	27 ( 24~ 30)	4.7
TND07V-330KB00AAAA	TNR7V330K	20	26		1.6	0.02	2.5	65	2300	33 ( 30~ 36)	4.9
TND07V-390KB00AAAA	TNR7V390K	25	30	250/2次	1.9			77	2100	39 ( 35~ 43)	4.8
TND07V-470KB00AAAA	TNR7V470K	30	37		2.3			93	1900	47 ( 42~ 52)	4.9
TND07V-560KB00AAAA	TNR7V560K	35	44		2.7			110	1700	56 ( 50~ 62)	5.0
TND07V-680KB00AAAA	TNR7V680K	40	55		3.3			135	1500	68 ( 61~ 75)	5.2
TND07V-820KB00AAAA	TNR7V820K	50	65		5			135	800	82 ( 74~ 90)	4.1
TND07V-101KB00AAAA	TNR7V101K	60	85		6			165	700	100 ( 90~110)	4.3
TND07V-121KB00AAAA	TNR7V121K	75	100		7			200	650	120 (108~132)	4.5
TND07V-151KB00AAAA	TNR7V151K	95	125		9			250	600	150 (135~165)	4.8
TND07V-181KB00AAAA	TNR7V181K	110	145		11			300	430	180 (162~198)	4.3
TND07V-201KB00AAAA	TNR7V201K	130	170		12.5			340	250	200 (185~225)	4.4
TND07V-221KB00AAAA	TNR7V221K	140	180	1750/1次	13.5			360	230	220 (198~242)	4.5
TND07V-241KB00AAAA	TNR7V241K	150	200		15	0.25	10	395	210	240 (216~264)	4.6
TND07V-271KB00AAAA	TNR7V271K	175	225	1250/2次	17			455	190	270 (247~303)	4.8
TND07V-331KB00AAAA	TNR7V331K	210	270		20			545	160	330 (297~363)	5.1
TND07V-361KB00AAAA	TNR7V361K	230	300		23			595	150	360 (324~396)	5.3
TND07V-391KB00AAAA	TNR7V391K	250	320		25			650	140	390 (351~429)	5.4
TND07V-431KB00AAAA	TNR7V431K	275	350		27.5			710	130	430 (387~473)	5.6
TND07V-471KB00AAAA	TNR7V471K	300	385		30			775	120	470 (423~517)	5.8
TND07V-511KB00AAAA	TNR7V511K	320	410		32			845	110	510 (459~561)	6.0

◆外形尺寸图 [mm]



D	H	T	L	φd	W
Max.	Max.	Max.	Min.	±0.05	±1.0
8.5	11.5	参照 额定表	20.0	0.6	5.0

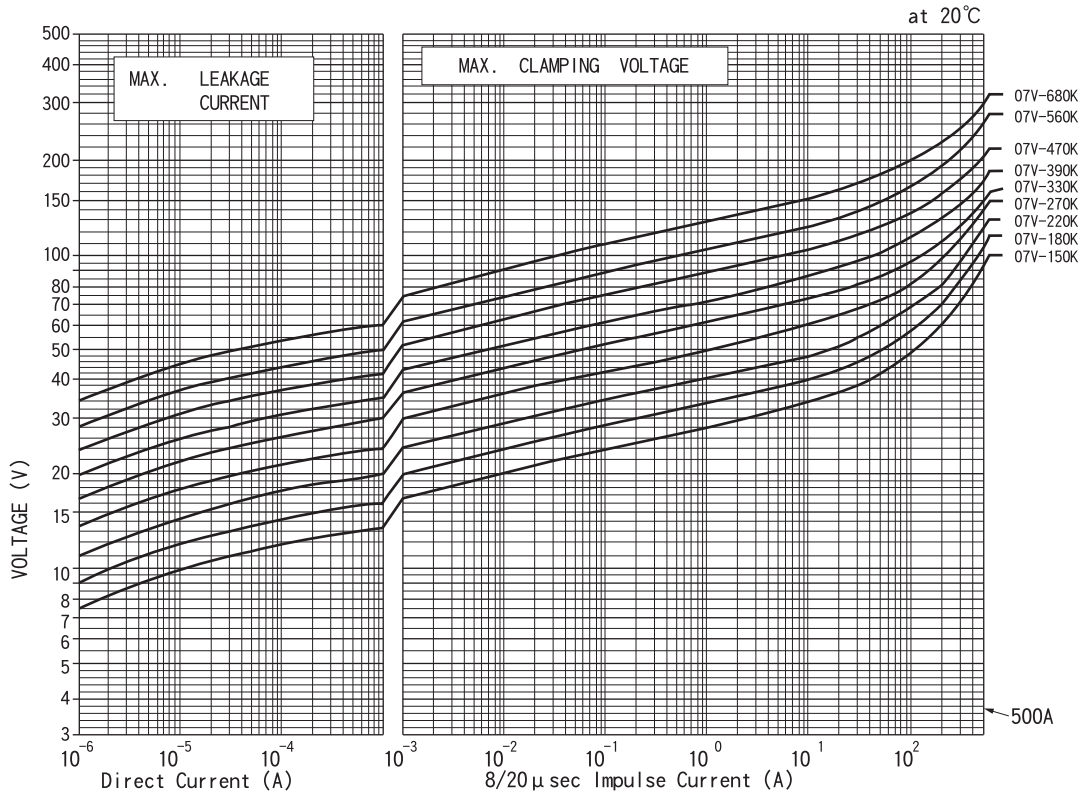
标记为 UL、CSA 认定品的标记举例。

请参照编带及引线成形项。

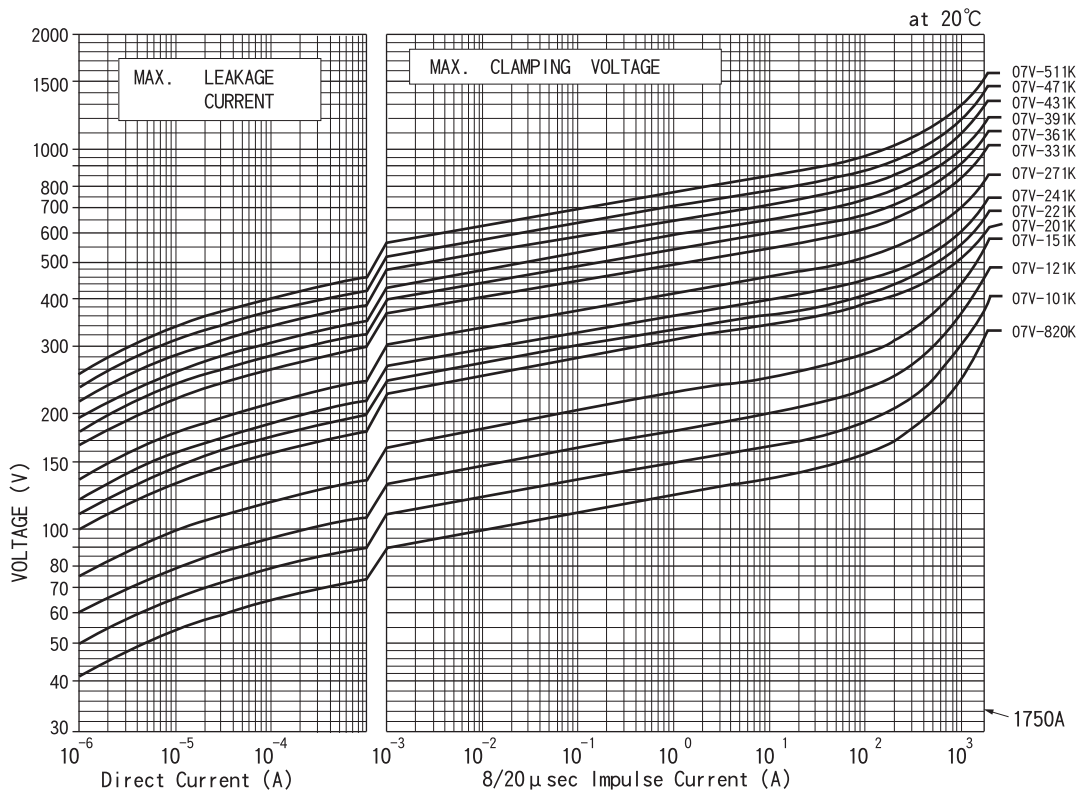
V系列

◆电压电流特性曲线 (7V型)

● TND07V-150K ~ TND07V-680K



● TND07V-820K ~ TND07V-511K



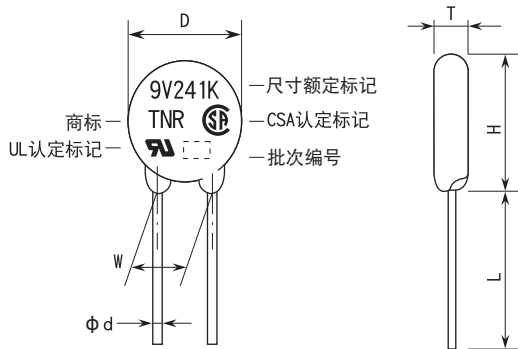


V系列

◆标准品一览表 (9V型)

产品型号	旧产品型号 (参考)	最大额定					最大极限电压		静电容量 (参考值)	压敏电阻电压 额定(范围) V <sub>1mA</sub>	尺寸T (Max.) (mm)
		最大容许电路电压		浪涌电 流耐量	能量 耐量	额定脉 冲电力					
		AC(Vrms)	DC(V)	8/20 μs(A)	2ms(J)	(W)	(A)	(V)	(pF)	(V)	(mm)
TND09V-150KB00AAA0	TNR9V150K	8	12	800/1次	2.0	0.02	5	30	9600	15 ( 13~ 17)	3.8
TND09V-180KB00AAA0	TNR9V180K	11	14		2.2			36	8000	18 ( 16~ 20)	3.8
TND09V-220KB00AAA0	TNR9V220K	14	18		2.6			43	7000	22 ( 20~ 24)	4.0
TND09V-270KB00AAA0	TNR9V270K	17	22		3.2			53	6000	27 ( 24~ 30)	4.2
TND09V-330KB00AAA0	TNR9V330K	20	26	400/2次	4.0	0.25	25	65	5000	33 ( 30~ 36)	4.5
TND09V-390KB00AAA0	TNR9V390K	25	30		4.7			77	4500	39 ( 35~ 43)	4.0
TND09V-470KB00AAA0	TNR9V470K	30	37	3000/1次	5.6	0.25	25	93	4000	47 ( 42~ 52)	4.2
TND09V-560KB00AAA0	TNR9V560K	35	44		6.7			110	3500	56 ( 50~ 62)	4.4
TND09V-680KB00AAA0	TNR9V680K	40	55		8.2			135	3200	68 ( 61~ 75)	4.5
TND09V-820KB00AAA0	TNR9V820K	50	65		10			170	2500	82 ( 74~ 90)	3.8
TND09V-101KB00AAA0	TNR9V101K	60	85	2000/2次	12	0.25	25	165	1600	100 ( 90~110)	3.9
TND09V-121KB00AAA0	TNR9V121K	75	100		14.5			200	1400	120 (108~132)	4.1
TND09V-151KB00AAA0	TNR9V151K	95	125	2000/2次	18	0.25	25	250	1300	150 (135~165)	4.4
TND09V-181KB00AAA0	TNR9V181K	110	145		22			300	900	180 (162~198)	4.0
TND09V-201KB00AAA0	TNR9V201K	130	170		25			340	500	200 (185~225)	4.1
TND09V-221KB00AAA0	TNR9V221K	140	180		27.5			360	450	220 (198~242)	4.2
TND09V-241KB00AAA0	TNR9V241K	150	200	2000/2次	30	0.25	25	395	400	240 (216~264)	4.3
TND09V-271KB00AAA0	TNR9V271K	175	225		35			455	350	270 (247~303)	4.5
TND09V-331KB00AAA0	TNR9V331K	210	270	2000/2次	42	0.25	25	545	300	330 (297~363)	4.8
TND09V-361KB00AAA0	TNR9V361K	230	300		45			595	280	360 (324~396)	5.0
TND09V-391KB00AAA0	TNR9V391K	250	320		50			650	260	390 (351~429)	5.1
TND09V-431KB00AAA0	TNR9V431K	275	350		55			710	240	430 (387~473)	5.3
TND09V-471KB00AAA0	TNR9V471K	300	385	2000/2次	60	0.25	25	775	220	470 (423~517)	5.6
TND09V-511KB00AAA0	TNR9V511K	320	410		67			845	210	510 (459~561)	5.8

◆外形尺寸图 [mm]



标记为 UL、CSA 认定品的标记举例。

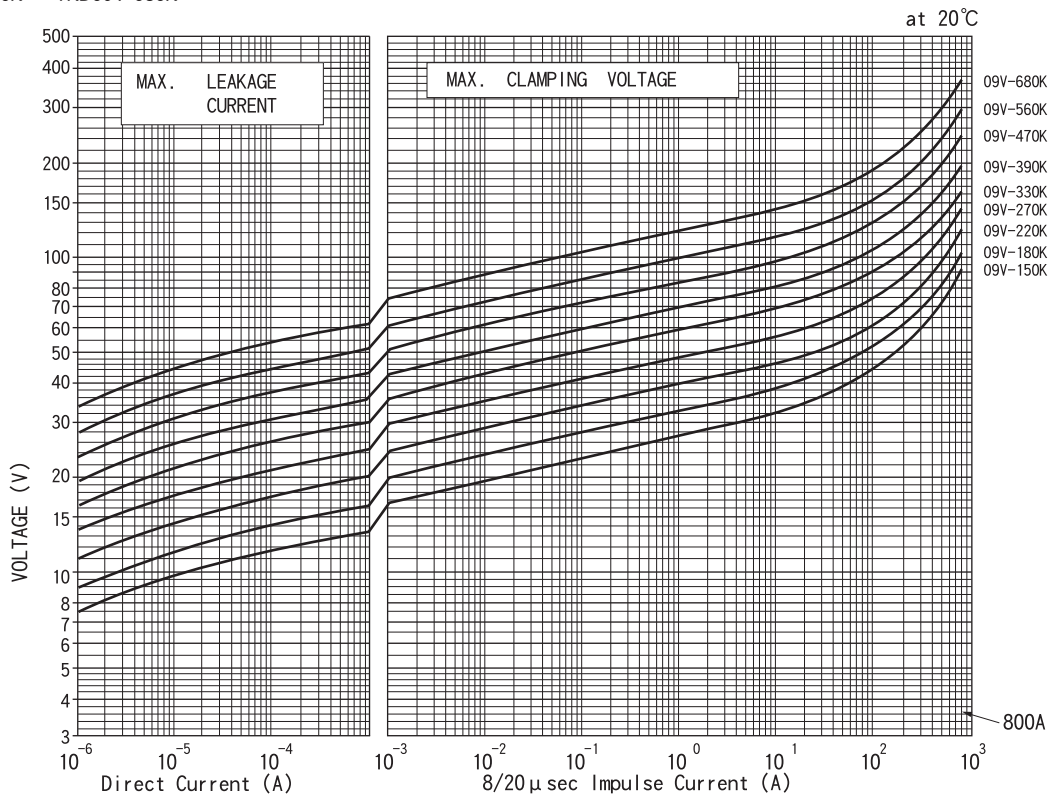
D	H	T	L	φd	W
Max.	Max.	Max.	Min.	±0.05	±1.0
11.5	14.5	参照 额定表	20.0	0.6	5.0

请参照编带及引线成形项。

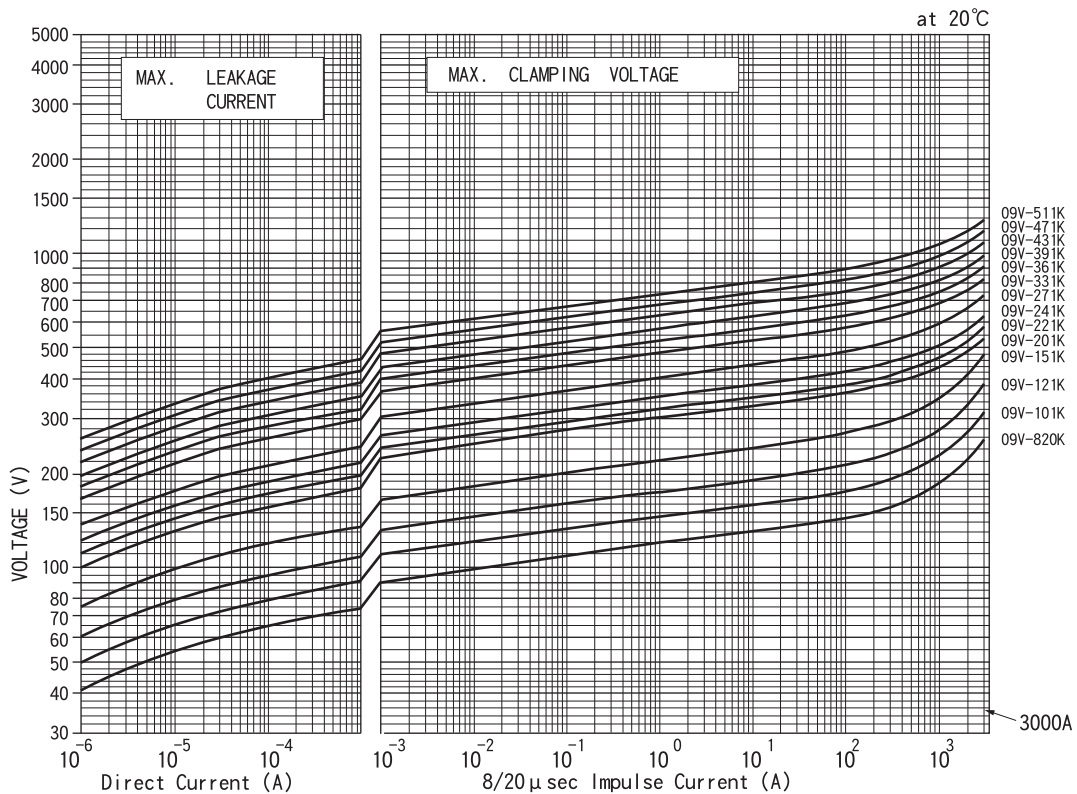
V系列

◆电压电流特性曲线 (9V型)

● TND09V-150K ~ TND09V-680K



● TND09V-820K ~ TND09V-182K





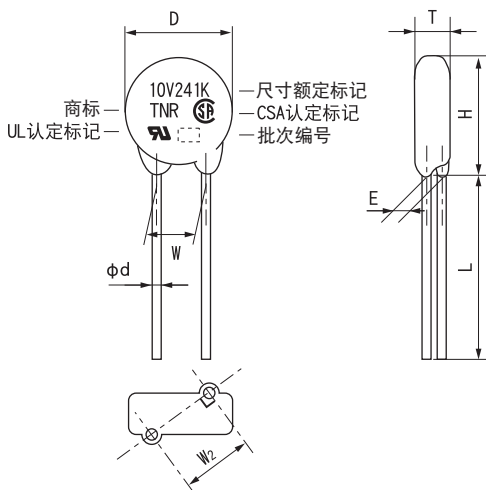
V系列

◆标准品一览表 (10V型)

产品型号	旧产品型号 (参考)	最大额定					最大极限电压		静电容量 (参考值)	压敏电阻电压 额定(范围) V1mA	尺寸 T (Max.)	尺寸 E ±1.0	尺寸 W2 参考值
		最大容许电路电压		浪涌电 流耐量 8/20 μs(A)	能量 耐量 2ms(J)	额定脉 冲电力 (W)	(A)	(V)					
		AC(Vrms)	DC(V)						(V)	(V)			
TND10V-150KB00AAA0	TNR10V150K	8	12	1000/1次	2.0	0.05	5	30	9600	15 ( 13~ 17)	4.5	1.0	7.6
TND10V-180KB00AAA0	TNR10V180K	11	14		2.2			36	8000	18 ( 16~ 20)	4.6	1.1	7.6
TND10V-220KB00AAA0	TNR10V220K	14	18		2.6			43	7000	22 ( 20~ 24)	4.7	1.2	7.6
TND10V-270KB00AAA0	TNR10V270K	17	22		3.2			53	6000	27 ( 24~ 30)	4.8	1.3	7.6
TND10V-330KB00AAA0	TNR10V330K	20	26		4.0			65	5000	33 ( 30~ 36)	5.0	1.5	7.6
TND10V-390KB00AAA0	TNR10V390K	25	30		4.7			77	4500	39 ( 35~ 43)	4.9	1.3	7.6
TND10V-470KB00AAA0	TNR10V470K	30	37		5.6			93	4000	47 ( 42~ 52)	5.0	1.4	7.6
TND10V-560KB00AAA0	TNR10V560K	35	44		6.7			110	3500	56 ( 50~ 62)	5.1	1.6	7.7
TND10V-680KB00AAA0	TNR10V680K	40	55	8.2	135	3200	68 ( 61~ 75)	5.3	1.8	7.7			
TND10V-820KB00AAA0	TNR10V820K	50	65	3500/1次	10	0.4	25	135	1700	82 ( 74~ 90)	4.5	1.1	7.6
TND10V-101KB00AAA0	TNR10V101K	60	85		12			165	1600	100 ( 90~ 110)	4.7	1.3	7.6
TND10V-121KB00AAA0	TNR10V121K	75	100		14.5			200	1400	120 ( 108~ 132)	4.9	1.4	7.6
TND10V-151KB00AAA0	TNR10V151K	95	125		18			250	1300	150 ( 135~ 165)	5.2	1.7	7.7
TND10V-181KB00AAA0	TNR10V181K	110	145		22			300	900	180 ( 162~ 198)	4.7	1.1	7.6
TND10V-201KB00AAA0	TNR10V201K	130	170		25			340	500	200 ( 185~ 225)	4.8	1.2	7.6
TND10V-221KB00AAA0	TNR10V221K	140	180		27.5			360	450	220 ( 198~ 242)	4.9	1.3	7.6
TND10V-241KB00AAA0	TNR10V241K	150	200		30			395	400	240 ( 216~ 264)	5.0	1.3	7.6
TND10V-271KB00AAA0	TNR10V271K	175	225		35			455	350	270 ( 247~ 303)	5.2	1.4	7.6
TND10V-331KB00AAA0	TNR10V331K	210	270		42			545	300	330 ( 297~ 363)	5.5	1.6	7.7
TND10V-361KB00AAA0	TNR10V361K	230	300	45	595	280	360 ( 324~ 396)	5.7	1.8	7.7			
TND10V-391KB00AAA0	TNR10V391K	250	320	50	650	260	390 ( 351~ 429)	5.8	1.9	7.7			
TND10V-431KB00AAA0	TNR10V431K	275	350	55	710	240	430 ( 387~ 473)	6.0	2.0	7.8			
TND10V-471KB00AAA0	TNR10V471K	300	385	60	775	220	470 ( 423~ 517)	6.2	2.1	7.8			
TND10V-511KB00AAA0	TNR10V511K	320	410	67	845	210	510 ( 459~ 561)	6.4	2.3	7.8			
TND10V-561KB00AAA0	TNR10V561K	350	460	67	922	195	560 ( 504~ 616)	6.7	2.5	7.9			
TND10V-621KB00AAA0	TNR10V621K	385	505	67	1025	180	620 ( 558~ 682)	7.1	2.7	8.0			
TND10V-681KB00AAA0	TNR10V681K	420	560	67	1120	165	680 ( 612~ 748)	7.4	2.9	8.0			
TND10V-751KB00AAA0	TNR10V751K	460	615	70	1240	150	750 ( 675~ 825)	7.8	3.1	8.1			
TND10V-821KB00AAA0	TNR10V821K	510	670	80	1355	140	820 ( 738~ 902)	8.1	3.4	8.2			
TND10V-911KB00AAA0	TNR10V911K	550	745	90	1500	125	910 ( 819~ 1001)	8.6	3.7	8.4			
TND10V-102KB00AAA0	TNR10V102K	625	825	100	1650	115	1000 ( 900~ 1100)	9.1	4.0	8.5			
TND10V-112KB00AAA0	TNR10V112K	680	895	110	1815	105	1100 ( 990~ 1210)	9.7	4.4	8.7			
TND10V-122KB00AAA0	TNR10V122K	720	980	120	1950	95	1200 ( 1080~ 1320)	10.5	4.7*	8.9**			
TND10V-152KB00AAA0	TNR10V152K	860	1220	150	2440	85	1500 ( 1350~ 1650)	12.4	5.8*	9.5**			
TND10V-182KB00AAA0	TNR10V182K	1000	1465	183	2970	70	1800 ( 1700~ 1980)	14.4	6.9*	10.2**			

\*E±2 \*\*W2±2

◆外形尺寸图 [mm]



产品型号	D Max.	H Max.	T Max.	L Min.	φd ±0.05	W ±1.0
TND10V-150K~TND10V-511K	11.5	14.5	参照 额定表	20.0	0.8	7.5
TND10V-561K~TND10V-112K	12.5	15.5				
TND10V-122K~TND10V-182K	13.5	16.5				

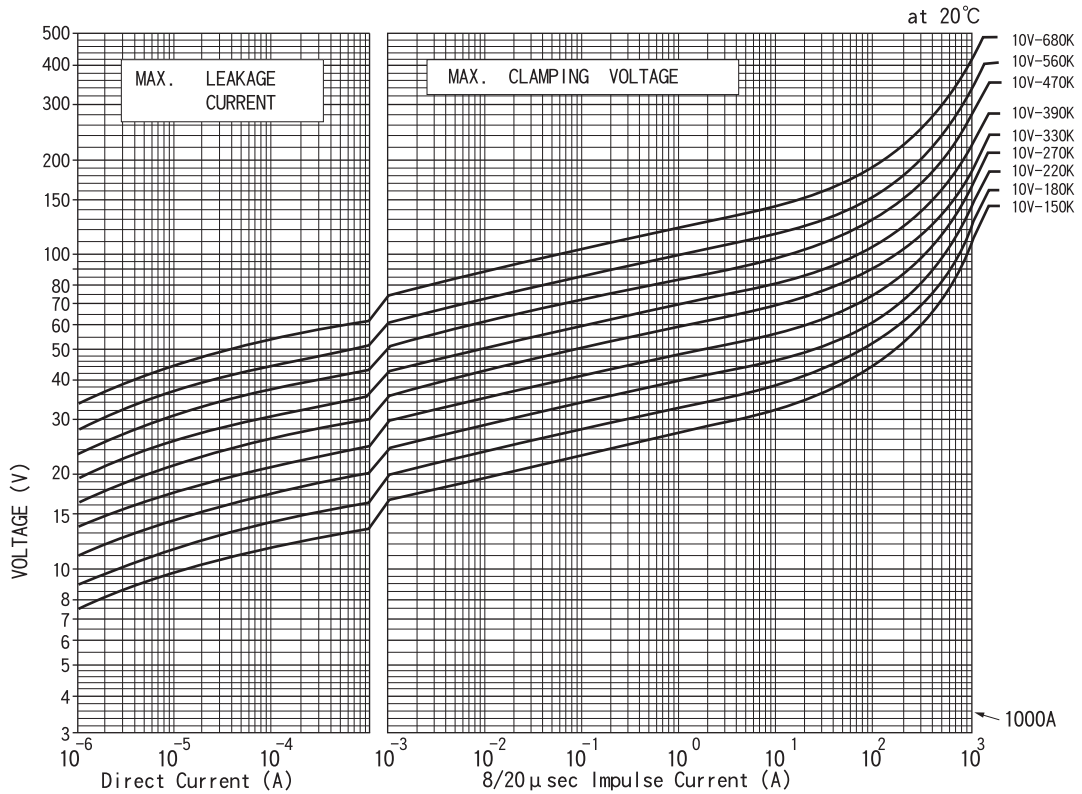
●压敏电阻电压 620V 以下的产品可以编带。请参照编带及引线成形图。同时备有平行加工的直线引线型产品。

标记为 UL、CSA 认定品的标记举例。

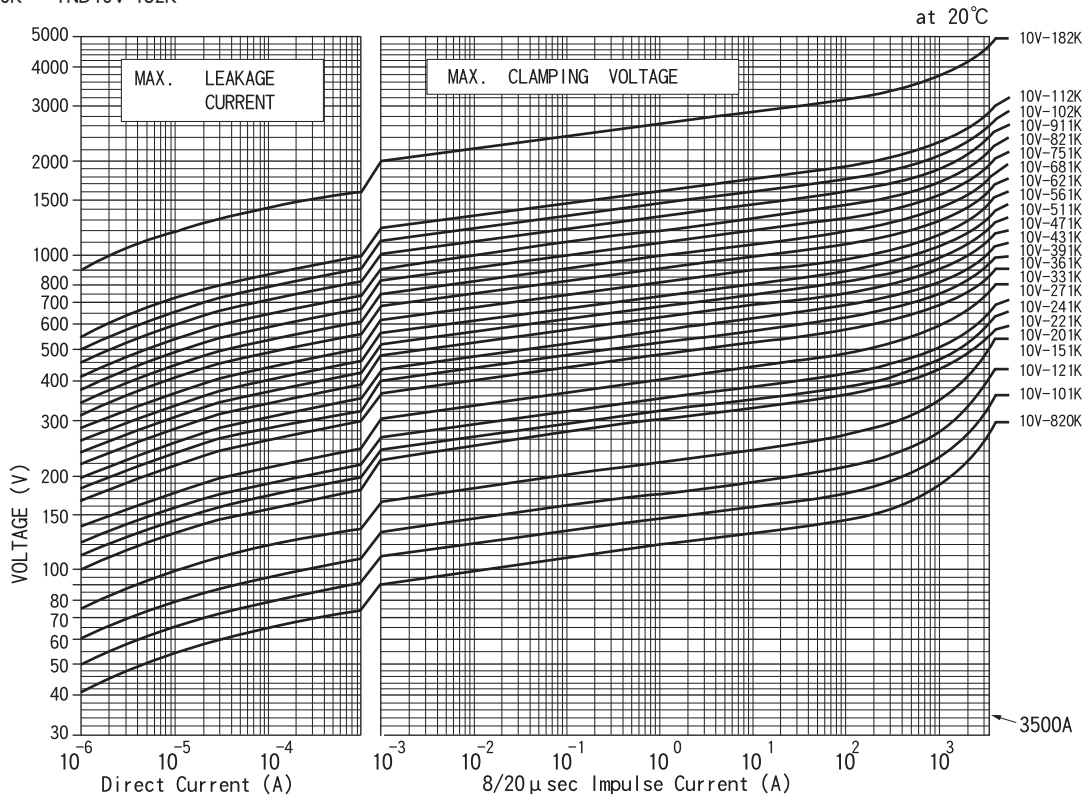
V系列

◆电压电流特性曲线 (10V型)

● TND10V-150K ~ TND10V-680K



● TND10V-820K ~ TND10V-182K



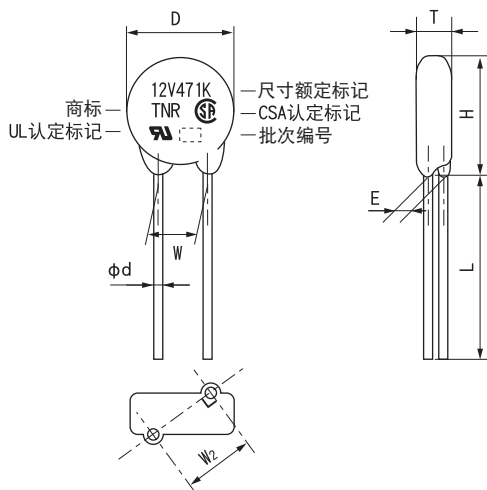
V系列

◆标准品一览表 (12V型)

产品型号	旧产品型号 (参考)	最大额定					最大极限电压 (参考值)	静电容量 (参考值)	压敏电阻电压 额定(范围) V <sub>1mA</sub>	尺寸 T (Max.)	尺寸 E ±1.0	尺寸 W2 参考值	
		最大容许电路电压		浪涌电 流耐量	能量 耐量	额定脉 冲电力							
		AC(Vrms)	DC(V)	8/20μs(A)	2ms(J)	(W)							
TND12V-431KB00AAA0	TNR12V431K	275	350	4200A/1次 3000A/2次	55	0.4	25	710	375	430 ( 387~ 473 )	6.0	2.0	7.8
TND12V-471KB00AAA0	TNR12V471K	300	385		60			775	345	470 ( 423~ 517 )	6.2	2.1	7.8
TND12V-511KB00AAA0	TNR12V511K	320	410		67			845	330	510 ( 459~ 561 )	6.4	2.3	7.8
TND12V-561KB00AAA0	TNR12V561K	350	460		67			922	305	560 ( 504~ 616 )	6.7	2.5	7.9
TND12V-621KB00AAA0	TNR12V621K	385	505		67			1025	280	620 ( 558~ 682 )	7.1	2.7	8.0
TND12V-681KB00AAA0	TNR12V681K	420	560		67			1120	260	680 ( 612~ 748 )	7.4	2.9	8.0
TND12V-751KB00AAA0	TNR12V751K	460	615		70			1240	235	750 ( 675~ 825 )	7.8	3.1	8.1
TND12V-821KB00AAA0	TNR12V821K	510	670		80			1355	220	820 ( 738~ 902 )	8.1	3.4	8.2
TND12V-911KB00AAA0	TNR12V911K	550	745		90			1500	195	910 ( 819~1001 )	8.6	3.7	8.4
TND12V-102KB00AAA0	TNR12V102K	625	825		100			1650	180	1000 ( 900~1100 )	9.1	4.0	8.5
TND12V-112KB00AAA0	TNR12V112K	680	895		110			1815	165	1100 ( 990~1210 )	9.7	4.4	8.7
TND12V-122KB00AAA0	TNR12V122K	720	980		120			1950	150	1200 (1080~1320 )	10.5	4.7*	8.9**
TND12V-152KB00AAA0	TNR12V152K	860	1220		150			2440	135	1500 (1350~1650 )	12.4	5.8*	9.5**
TND12V-182KB00AAA0	TNR12V182K	1000	1465		183			2970	110	1800 (1700~1980 )	14.4	6.9*	10.2**

\*E±2 \*\*W2±2

◆外形尺寸图 [mm]



产品型号	D Max.	H Max.	T Max.	L Min.	φd ±0.05	W ±1.0
TND12V-431K~TND12V-102K	14.0	17.0	参照 额定表	20	0.8	7.5
TND12V-112K	15.0	18.0				
TND12V-122K	16.0	19.0				
TND12V-152K~TND12V-182K	16.0	19.0				

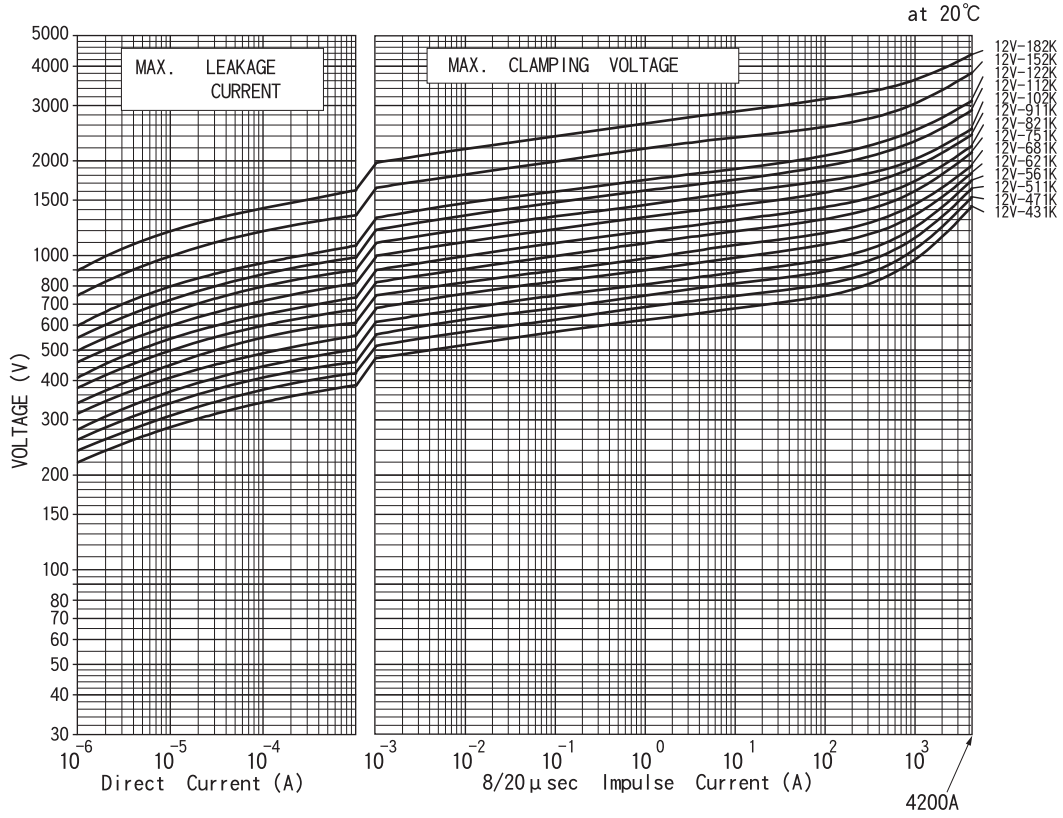
●压敏电阻电压 620V 以下的产品可以编带。请参照编带及引线成形图。同时备有平行加工的直线引线型产品。

标记为 UL、CSA 认定品的标记举例。

V系列

◆电压电流特性曲线 (12V型)

● TND12V-431K ~ TND12V-182K



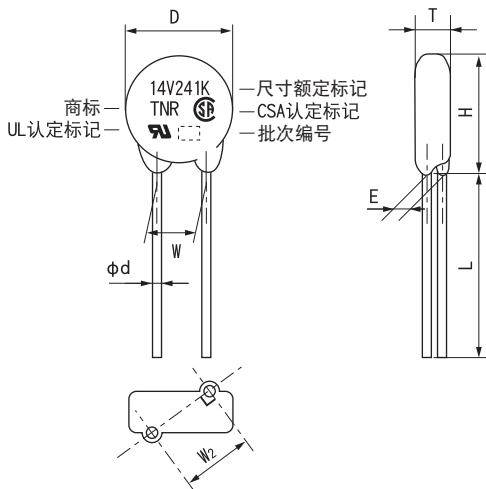
V系列

◆标准品一览表 (14V型)

产品型号	旧产品型号 (参考)	最大额定					最大极限电压		静电容量 (参考值)	压敏电阻电压 额定(范围) V1mA	尺寸 T (Max.)	尺寸 E ±1.0	尺寸 W2 参考值
		最大容许电路电压		浪涌电 流耐量 8/20 μs(A)	能量 耐量 2ms(J)	额定脉 冲电力 (W)	(A)	(V)					
		AC(Vrms)	DC(V)						(V)	(mm)	(mm)	(mm)	
TND14V-150KB00AAA0	TNR14V150K	8	12	2000/1次	3.6	0.1	10	30	19500	15 (13~17)	4.5	1.0	7.6
TND14V-180KB00AAA0	TNR14V180K	11	14		4.3			36	16500	18 (16~20)	4.6	1.1	7.6
TND14V-220KB00AAA0	TNR14V220K	14	18		5.3			43	13500	22 (20~24)	4.7	1.2	7.6
TND14V-270KB00AAA0	TNR14V270K	17	22		6.5			53	12000	27 (24~30)	4.8	1.4	7.6
TND14V-330KB00AAA0	TNR14V330K	20	26		7.9			65	10000	33 (30~36)	5.0	1.6	7.7
TND14V-390KB00AAA0	TNR14V390K	25	30		9.4			77	9000	39 (35~43)	4.9	1.3	7.6
TND14V-470KB00AAA0	TNR14V470K	30	37		11			93	8000	47 (42~52)	5.0	1.5	7.6
TND14V-560KB00AAA0	TNR14V560K	35	44		13			110	7500	56 (50~62)	5.1	1.7	7.7
TND14V-680KB00AAA0	TNR14V680K	40	55		16			135	6500	68 (61~75)	5.3	2.0	7.8
TND14V-820KB00AAA0	TNR14V820K	50	65		6000/1次			20	0.6	50	135	3000	82 (74~90)
TND14V-101KB00AAA0	TNR14V101K	60	85	25		165	2700	100 (90~110)			4.7	1.3	7.6
TND14V-121KB00AAA0	TNR14V121K	75	100	30		200	2500	120 (108~132)			4.9	1.4	7.6
TND14V-151KB00AAA0	TNR14V151K	95	125	37		250	2300	150 (135~165)			5.2	1.7	7.7
TND14V-181KB00AAA0	TNR14V181K	110	145	45		300	1650	180 (162~198)			4.7	1.1	7.6
TND14V-201KB00AAA0	TNR14V201K	130	170	50		340	950	200 (185~225)			4.8	1.2	7.6
TND14V-221KB00AAA0	TNR14V221K	140	180	55		360	850	220 (198~242)			4.9	1.3	7.6
TND14V-241KB00AAA0	TNR14V241K	150	200	60		395	800	240 (216~264)			5.0	1.4	7.6
TND14V-271KB00AAA0	TNR14V271K	175	225	70		455	700	270 (247~303)			5.2	1.5	7.6
TND14V-331KB00AAA0	TNR14V331K	210	270	80		545	600	330 (297~363)			5.5	1.7	7.7
TND14V-361KB00AAA0	TNR14V361K	230	300	90	595	550	360 (324~396)	5.7	1.8	7.7			
TND14V-391KB00AAA0	TNR14V391K	250	320	100	650	500	390 (351~429)	5.8	1.9	7.7			
TND14V-431KB00AAA0	TNR14V431K	275	350	110	710	460	430 (387~473)	6.0	2.1	7.8			
TND14V-471KB00AAA0	TNR14V471K	300	385	125	775	420	470 (423~517)	6.2	2.2	7.8			
TND14V-511KB00AAA0	TNR14V511K	320	410	136	845	390	510 (459~561)	6.4	2.4	7.9			
TND14V-561KB00AAA0	TNR14V561K	350	460	5000/1次	136	0.6	50	922	360	560 (504~616)	6.7	2.6	7.9
TND14V-621KB00AAA0	TNR14V621K	385	505		136			1025	330	620 (558~682)	7.1	2.8	8.0
TND14V-681KB00AAA0	TNR14V681K	420	560		136			1120	310	680 (612~748)	7.4	3.0	8.1
TND14V-751KB00AAA0	TNR14V751K	460	615		150			1240	280	750 (675~825)	7.8	3.3	8.2
TND14V-821KB00AAA0	TNR14V821K	510	670		165			1355	250	820 (738~902)	8.1	3.5	8.3
TND14V-911KB00AAA0	TNR14V911K	550	745		180			1500	230	910 (819~1001)	8.6	3.9	8.5
TND14V-102KB00AAA0	TNR14V102K	625	825		200			1650	210	1000 (900~1100)	9.1	4.2	8.6
TND14V-112KB00AAA0	TNR14V112K	680	895		220			1815	190	1100 (990~1210)	9.7	4.6	8.8
TND14V-122KB00AAA0	TNR14V122K	720	980		240			1950	170	1200 (1080~1320)	10.5	4.9*	9.0**
TND14V-152KB00AAA0	TNR14V152K	860	1220		300			2440	150	1500 (1350~1650)	12.4	6.0*	9.6**
TND14V-182KB00AAA0	TNR14V182K	1000	1465	360	2970	120	1800 (1700~1980)	14.4	7.1*	10.3**			

\*E±2 \*\*W2±2

◆外形尺寸图 [mm]



产品型号	D Max.	H Max.	T Max.	L Min.	φd ±0.05	W ±1.0
TND14V-150K~TND14V-511K	15.5	18.5	参照 额定表	20.0	0.8	7.5
TND14V-561K~TND14V-112K	16.0	19.0				
TND14V-122K~TND14V-182K	17.0	20.5				

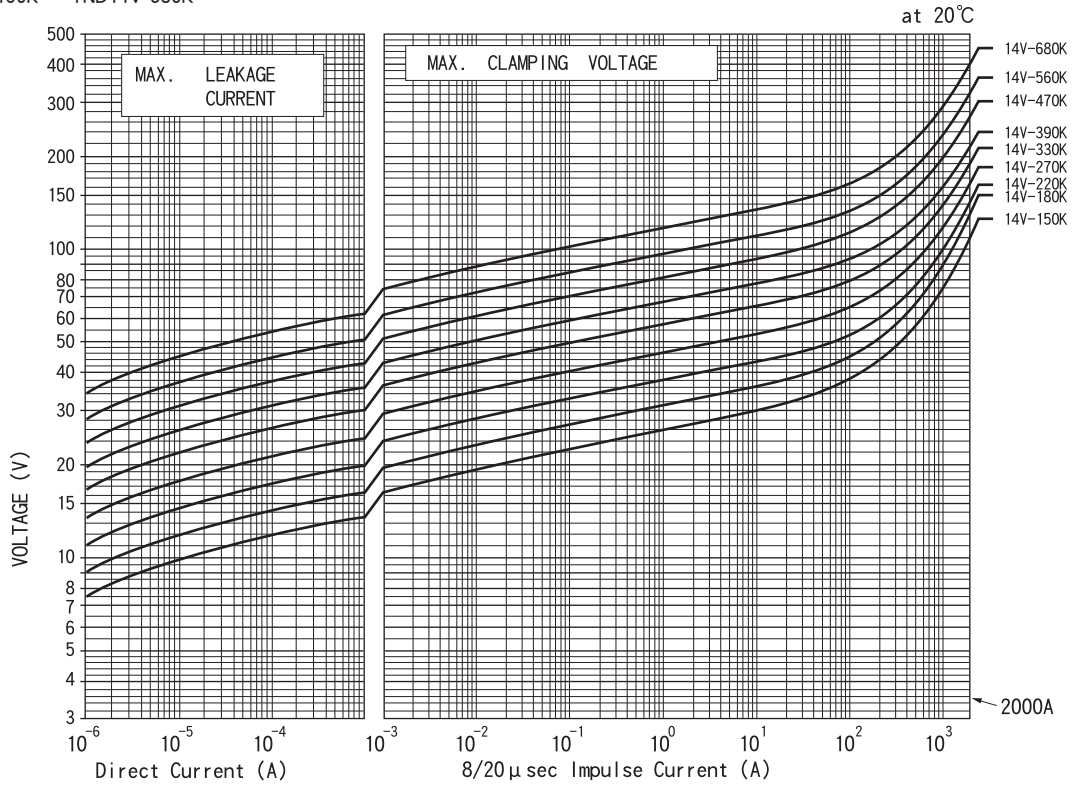
●压敏电阻电压 620V 以下的产品可以编带。请参照编带及引线成形图。同时备有平行加工的直线引线型产品。

标记为 UL、CSA 认定品的标记举例。

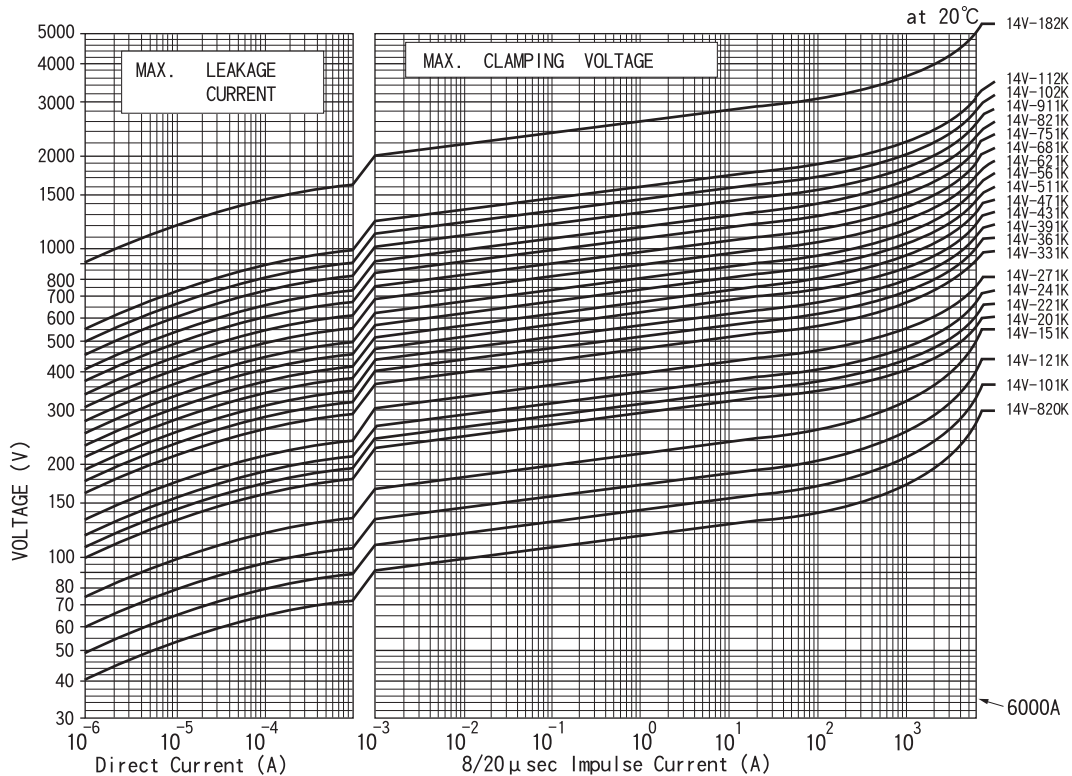
V系列

◆电压电流特性曲线 (14V 型)

● TND14V-150K ~ TND14V-680K



● TND14V-820K ~ TND14V-182K





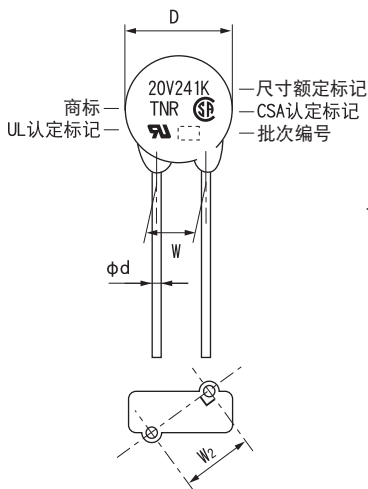
V系列

◆标准品一览表 (20V型)

产品型号	旧产品型号 (参考)	最大额定					最大极限电压		静电容量 (参考值)	压敏电阻电压 额定(范围) V1mA	尺寸 T (Max.)	尺寸 E ±1.0	尺寸 W2 参考值
		最大容许电路电压		浪涌电 流耐量 8/20μs(A)	能量 耐量 2ms(J)	额定脉 冲电力 (W)	(A)	(V)					
		AC(Vrms)	DC(V)						(V)	(V)			
TND20V-180KB00AAA0	TNR20V180K	11	14	3000/1次	12	0.2	20	36	39000	18 (16~20)	5.1	1.1	10.1
TND20V-220KB00AAA0	TNR20V220K	14	18		14			43	33000	22 (20~24)	5.2	1.2	10.1
TND20V-270KB00AAA0	TNR20V270K	17	22		17			53	28000	27 (24~30)	5.3	1.4	10.1
TND20V-330KB00AAA0	TNR20V330K	20	26	2000/2次	21	1.0	100	65	24000	33 (30~36)	5.5	1.6	10.1
TND20V-390KB00AAA0	TNR20V390K	25	30		25			77	21000	39 (35~43)	5.5	1.3	10.1
TND20V-470KB00AAA0	TNR20V470K	30	37		30			93	19000	47 (42~52)	5.6	1.5	10.1
TND20V-560KB00AAA0	TNR20V560K	35	44	10000/1次	36	1.0	100	110	17000	56 (50~62)	5.7	1.7	10.1
TND20V-680KB00AAA0	TNR20V680K	40	55		44			135	15000	68 (61~75)	5.8	2.0	10.2
TND20V-820KB00AAA0	TNR20V820K	50	65		40			135	6700	82 (74~90)	4.9	1.2	10.1
TND20V-101KB00AAA0	TNR20V101K	60	85	50	165	6100	100 (90~110)	5.1	1.4	10.1			
TND20V-121KB00AAA0	TNR20V121K	75	100	60	200	5600	120 (108~132)	5.3	1.5	10.1			
TND20V-151KB00AAA0	TNR20V151K	95	125	75	250	5100	150 (135~165)	5.6	1.8	10.2			
TND20V-181KB00AAA0	TNR20V181K	110	145	85	300	3900	180 (162~198)	5.1	1.2	10.1			
TND20V-201KB00AAA0	TNR20V201K	130	170	100	340	2700	200 (185~225)	5.2	1.2	10.1			
TND20V-221KB00AAA0	TNR20V221K	140	180	110	360	2500	220 (198~242)	5.3	1.3	10.1			
TND20V-241KB00AAA0	TNR20V241K	150	200	120	395	2300	240 (216~264)	5.4	1.4	10.1			
TND20V-271KB00AAA0	TNR20V271K	175	225	135	455	2000	270 (247~303)	5.6	1.5	10.1			
TND20V-331KB00AAA0	TNR20V331K	210	270	160	545	1700	330 (297~363)	5.9	1.7	10.1			
TND20V-361KB00AAA0	TNR20V361K	230	300	180	595	1500	360 (324~396)	6.1	1.9	10.2			
TND20V-391KB00AAA0	TNR20V391K	250	320	195	650	1400	390 (351~429)	6.2	2.0	10.2			
TND20V-431KB00AAA0	TNR20V431K	275	350	215	710	1300	430 (387~473)	6.4	2.1	10.2			
TND20V-471KB00AAA0	TNR20V471K	300	385	250	775	1200	470 (423~517)	6.6	2.3	10.3			
TND20V-511KB00AAA0	TNR20V511K	320	410	273	845	1100	510 (459~561)	6.8	2.4	10.3			
TND20V-561KB00AAA0	TNR20V561K	350	460	7500/1次	922	1000	560 (504~616)	7.1	2.6	10.3			
TND20V-621KB00AAA0	TNR20V621K	385	505		273	1025	900	620 (558~682)	7.5	2.9	10.4		
TND20V-681KB00AAA0	TNR20V681K	420	560		273	1120	830	680 (612~748)	7.8	3.1	10.5		
TND20V-751KB00AAA0	TNR20V751K	460	615	300	1240	750	750 (675~825)	8.2	3.4	10.6			
TND20V-821KB00AAA0	TNR20V821K	510	670	325	1355	700	820 (738~902)	8.5	3.6	10.6			
TND20V-911KB00AAA0	TNR20V911K	550	745	360	1500	620	910 (819~1001)	9.0	4.0	10.8			
TND20V-102KB00AAA0	TNR20V102K	625	825	400	1650	560	1000 (900~1100)	9.5	4.3	10.9			
TND20V-112KB00AAA0	TNR20V112K	680	895	440	1815	510	1100 (990~1210)	10.1	4.7	11.0			
TND20V-122KB00AAA0	TNR20V122K	720	980	480	1950	450	1200 (1080~1320)	10.8	5.1*	11.2**			
TND20V-152KB00AAA0	TNR20V152K	860	1220	600	2440	390	1500 (1350~1650)	12.8	6.2*	11.8**			
TND20V-182KB00AAA0	TNR20V182K	1000	1465	720	2970	340	1800 (1700~1980)	14.8	7.4*	12.4**			

\*E±2 \*\*W2±2

◆外形尺寸图 [mm]



产品型号	D Max.	H Max.	T Max.	L Min.	φd ±0.05	W ±1.0
TND20V-180K~TND20V-511K	21.5	24.5	参照 额定表	20	0.8	10.0
TND20V-561K~TND20V-112K	22.5	25.5				
TND20V-122K~TND20V-182K	23.5	28.0				

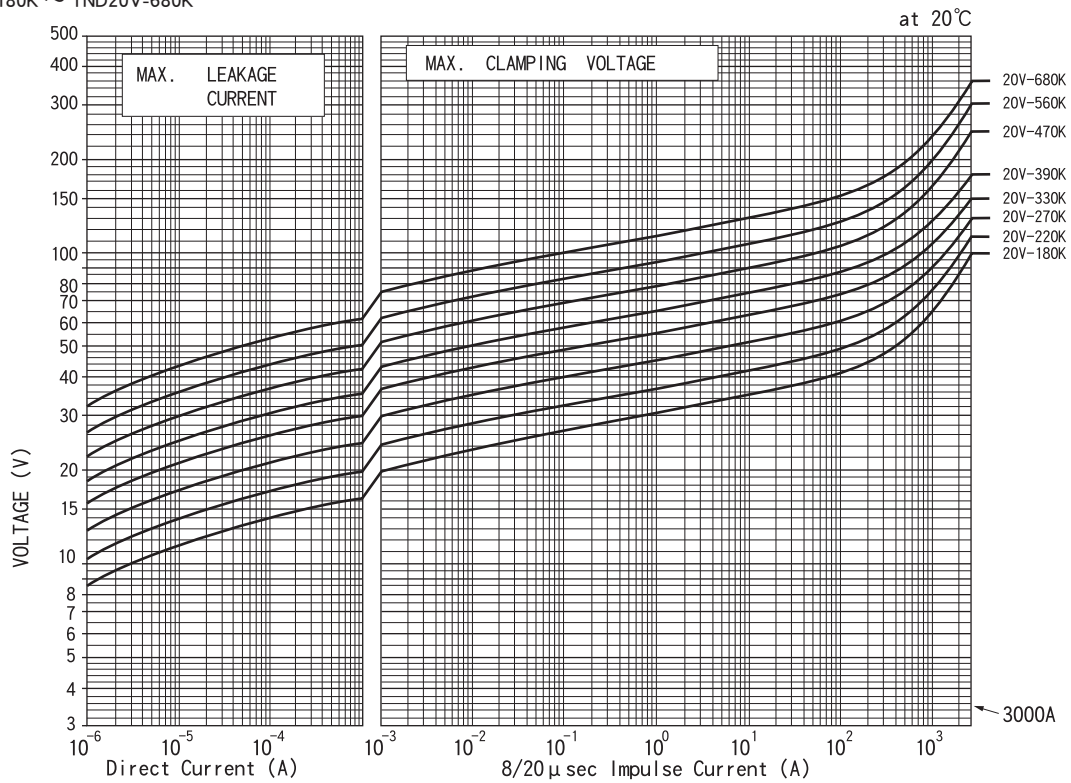
请参照引线成形项。

标记为 UL、CSA 认定品的标记举例。

V系列

◆电压电流特性曲线 (20V型)

● TND20V-180K ~ TND20V-680K



● TND20V-820K ~ TND20V-182K

